

# Szekrényágy rugó mechanika 1135 x 2215 x 1170 mm vízszintesen felnyitható ágy vasalat gázugós mechanikával

## Használati utasítás



## Fontos tudnivalók

Ez az eredeti használati útmutató.

Kérjük, a használat előtt **figyelmesen olvassa el az összes utasítást.**

A gyártó fenntartja a használati útmutató értelmezésének jogát.

A termék megjelenése eltérhet a képeken látottaktól.

Az esetleges technológiai vagy szoftverfrissítésekről külön értesítés nem történik.

---

# Biztonsági előírások

1. Kérjük, a használat előtt **alaposan olvassa el és értse meg ezt az útmutatót**. A szerelést kizárólag  **felnőttnél végezheti**, és gyermekek csak felügyelet mellett használhatják a terméket.
2. A szekrényágymechanikát **teljesen szerelje össze a használat előtt**, ellenkező esetben súlyos sérülést okozhat.
3. Rendszeresen ellenőrizze a szerkezet **stabilitását és biztonságát**. Ha sérülést vagy rendellenességet észlel, **azonnal hagyja abba a használatot**.
4. Gyermekek **nem használhatják önállóan** a szerkezetet az ágy fel- vagy lehajtására, mert ez sérülésveszélyes.

---

Köszönjük, hogy ezt a szekrényágymechanikát választotta!

Ha a termék színe eltér a használati útmutatóban szereplőtől, kérjük, **a tényleges terméket vegye alapul**.

---

## Műszaki adatok

- **Kompatibilitás:** vízszintesen felnyitható egyszemélyes ágy (Twin)
- **Matrac méret (szélesség × hossz):** 990 × 1900 mm
- **Ajánlott matrac vastagság:** 15–25 cm
- **Maximális matrac súly:** 20 kg

## Fontos megjegyzés

A szekrényágymechanika **nem tartalmazza az ágykeretet és a szekrényt**, ezeket a felhasználónak külön kell biztosítani.

---

## Alap adatok

- **Kompatibilitás:** vízszintes egyszemélyes ágy (Twin)
  - **Matrac típusa:** standard egyszemélyes
  - **Max. matrac súly:** 20 kg
  - **Max. matrac vastagság:** 25 cm
  - **Max. terhelhetőség:** 900 lbs ≈ 408 kg
- 

## 1. Általános leírás

# Használat

A szekrényágy rendszer lehetővé teszi, hogy az ágyat:

- függőleges helyzetből (szekrényben tárolva)
- **vízszintes fekvő pozícióba**

egyszerűen, gyorsan és minimális erőfeszítéssel leengedje.

---

## Használat előtt

A használat megkezdése előtt győződjön meg arról, hogy:

- a mechanika **megfelelő állapotban van**
  - minden tartozék megfelelően működik
  - az ágyon **csak matrac és ágynemű található**
- 

## 2. Biztonság

### Biztonsági előírások

A biztonsági előírások betartása biztosítja, hogy a termék használata **biztonságos és kockázatmentes** legyen.

---

#### Tilos:

- matrac nélkül használni az ágyat
- a terméket **nem rendeltetésszerűen használni**
- nem szakszerűen telepített szerkezetet használni

👉 A nem megfelelő telepítés:

- leváláshoz
- töréshez
- működési hibákhoz

vezethet, amelyek **személyi sérülést vagy anyagi kárt okozhatnak**.

---

### Használat előtt

A felhasználónak:

- meg kell ismernie a termék működését
  - el kell olvasnia a teljes használati útmutatót
  - tisztában kell lennie a műszaki jellemzőkkel
- 

### Nem megengedett:

- a szerkezet módosítása
- nem eredeti alkatrészek használata
- nem jóváhagyott tartozékok alkalmazása

👉 Ezek veszélyes használathoz vezethetnek.

---

### Biztonsági elemek

- **Tilos eltávolítani** a biztonsági elemeket és figyelmeztető címkéket
  - Rendszeresen ellenőrizze, hogy nincs-e akadály (pl. takaró) a mechanika útjában
- 

### Karbantartás

- Karbantartás, javítás vagy tisztítás előtt **olvassa el és értse meg az útmutatót**
  - Javítást kizárólag **szakképzett személy végezhet**
- 

## Figyelmeztetés

- Ne helyezze a terméket **hőforrás közelébe**
  - Az ágy mozgásterét mindig tartsa **szabadon**
  - Ügyeljen arra, hogy semmilyen tárgy ne akadályozza a működést
- 

📌 A használati útmutatóban szereplő előírásokat **minden esetben kötelező betartani.**

Javasoljuk az alábbi anyagok használatát fa szekrényekhez és ágykerethez

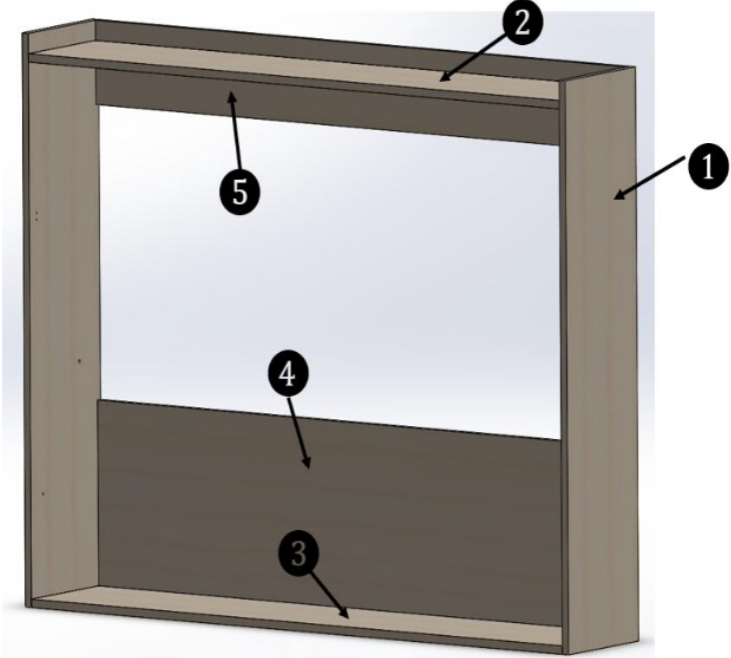



Fa rudak

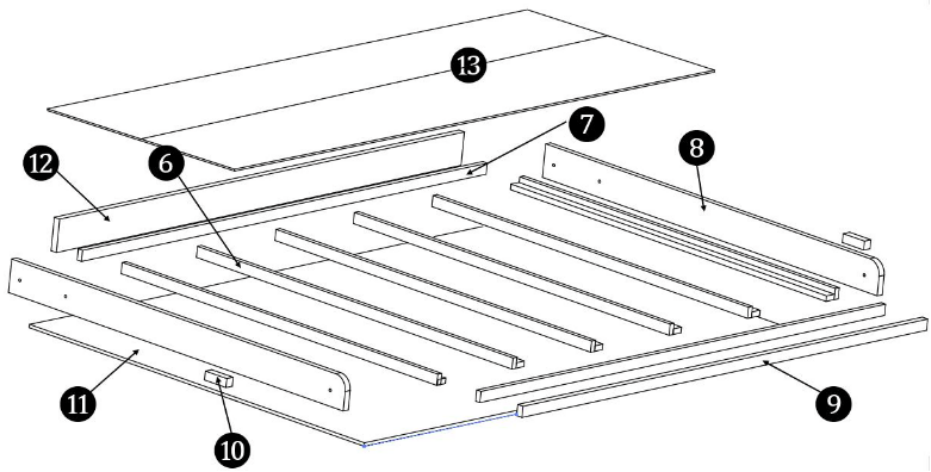



Rétegelt lemez

### Műszaki jellemzők

Szekrény				
Darabszám	Anyag	Méret	IQTY	Fontos

1	2,5 cm-es rétegelt lemez	1170 * 406 * 25 mm	2	<p>A szekrény belső méretei: 2036 * 388 * 1060 mm</p> 
2	2,5 cm-es rétegelt lemez	2036 * 388 * 25 mm	1	
3	2,5 cm-es rétegelt lemez	2036 * 406 * 25 mm	1	
4	0,75 cm-es rétegelt lemez	2036 * 550 * 18 mm	1	
5	0,75 cm-es rétegelt lemez	2036 * 250 * 18 mm	1	

<p>Ágykeret</p> 				
Darabszám	Anyag	Méret	IQTY	Fontos
6	0,75 cm-es fa	40 * 20 * 945 mm	12	<p>Az ágykeret súlya: 40,5 kg (89 font) Az ágykeret méretei: 2016 * 1035 * 132 mm</p>
7	0,75 cm-es fa	40 * 20 * 1902 mm	2	
8	2,5 cm-es rétegelt lemez	1035 * 120 * 25 mm	2	

9	2,5 cm-es rétegelt lemez	1902 * 50 * 25 mm	1	
10	3,5 cm-es fa	32 * 32 * 100 mm	1	
11	3,5 cm-es rétegelt lemez	2016 * 1035 * 12 mm	1	
12	2,5 cm-es rétegelt lemez	1902 * 120 * 25 mm	1	
13	1,3 cm-es rétegelt lemez	980 * 1898 * 9 mm	1	
Ágykeret				
Darabszám	Anyag	Méret	IQTY	Fontos
14	matrac	990 * 1900 * (152-254 mm)	1	Matrac súlya: 20 kg
AZ ÁGYKERET ÉS A MATRAC ÖSSZSÚLYA:				61-64 kg 

## Biztonsági és szerelési tanácsok

- Ellenőrizze, hogy minden **alkatrész és szerszám rendelkezésre áll**, a következő oldalakon található lista alapján.
- Távolítsa el az összes szerelvényt a műanyag csomagolásból, és **csoportosítsa azokat** az áttekinthetőség érdekében.
- Tartsa távol a **gyermeket és állatot** a munkaterülettől, mivel az apró alkatrészek lenyelése **fulladásveszélyt** okozhat.
- Győződjön meg arról, hogy elegendő hely áll rendelkezésre az alkatrészek **áttekinthető elrendezéséhez** a szerelés megkezdése előtt.

- Szerelés közben **ne álljon rá és ne helyezzen súlyt a termékre**, mert ez károsodást okozhat.
- A terméket lehetőség szerint **a végleges helyén (ugyanabban a helyiségben)** szerelje össze.
- A szerelést **puha, sík felületen** végezze, hogy elkerülje a termék vagy a padló sérülését.
- Bizonyos szerelési lépésekhez **két személy közreműködése ajánlott**.
- A termék sérülésének elkerülése érdekében állítsa a fűrőgépet **alacsony nyomaték fokozatra**.

Szerelje fel a szükséges szerszámokat

			 13 mm-es villáskulcs
	 Csavarok és behajtófejek	 6 mm átmérőjű fafúró	 11 mm átmérőjű fafúró
		Vízszintes beállító szerszám	

 <p>A: Oldalsó konzol x 2 db</p>	 <p>B: Összekötő konzol x 2 db</p>	 <p>C: Láb x 2 db</p>
 <p>D: YFGS100180A x 2 db</p>	 <p>E: Matraspánt x 2 db</p>	 <p>F: Csapágy x 4 db</p>
 <p>G: Ütköző x 2 db</p>	 <p>H: Fém anya M8 x 4 db</p>	 <p>Csavar I: M5 x 20 mm x 72 db</p>
 <p>J: Csavar M4 x 20 mm x 8 db</p>	 <p>Fúrósablon: 710 x 294 mm</p>	 <p>Fúrósablon: 306 x 82 mm</p>

## Szerelési útmutató

### 1. lépés: A szekrény elkészítése

Helyezze a **710 × 294 mm-es fúrósablont** az oldallapra úgy, hogy a sablon szélei pontosan egy vonalban legyenek az oldallap széleivel (az ábra szerint).

- Jelölje be a sablonon található **furatok helyét** az oldallapon
- Ezután távolítsa el a sablont

Fúrja ki a szükséges furatokat:

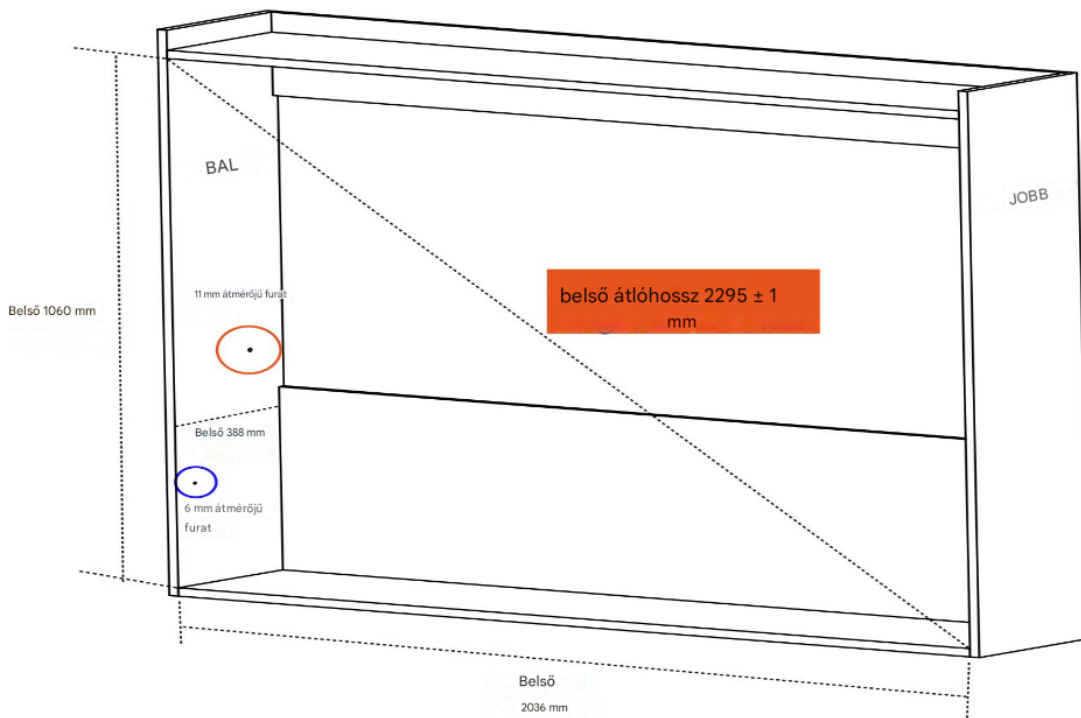
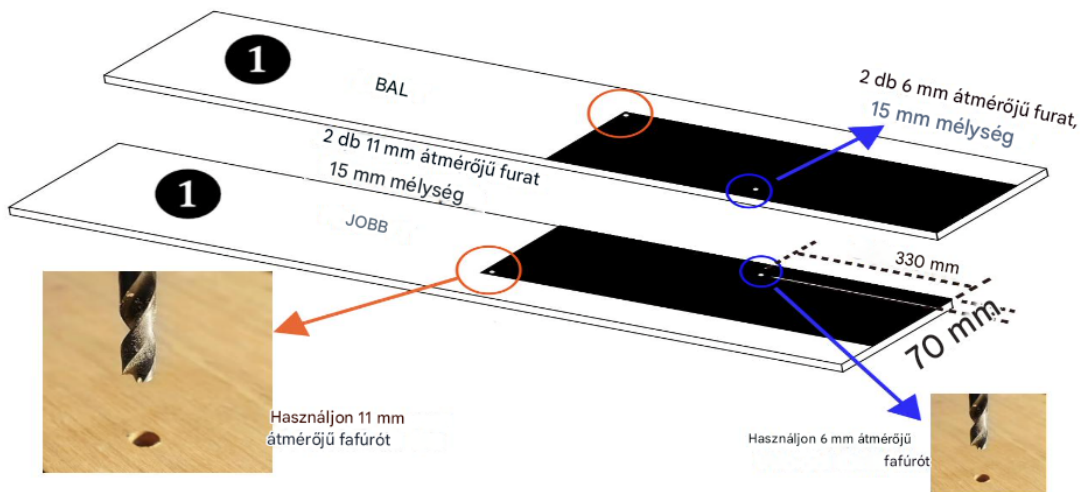
- **Ø11 mm furat**
  - **Ø6 mm furat**
  - **Furatmélység: 15 mm**
- 

Ezután készítse el a szekrény vázát:

- használjon **csavarokat és vízálló faragasztót**
- ügyeljen arra, hogy a belső méretek megfeleljenek az ábrán megadott értékeknek

 **Fontos:**

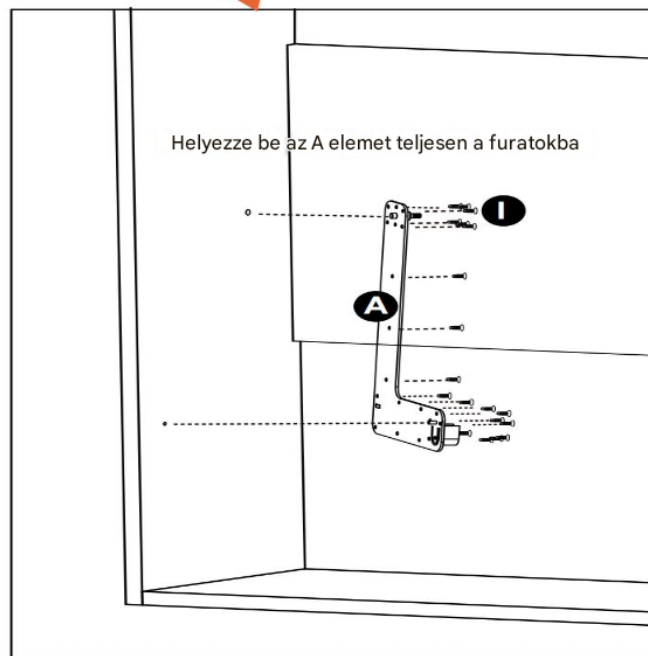
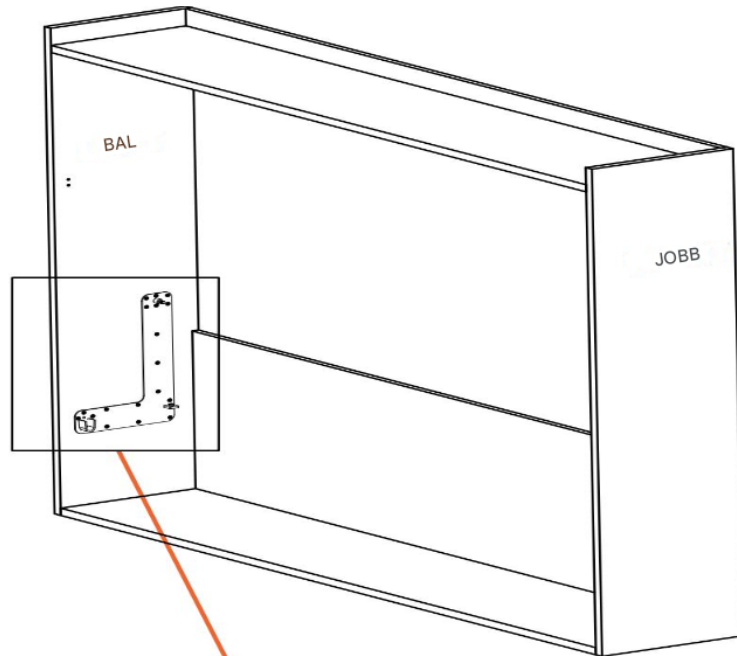
A szekrénynek **stabilnak és biztonságosnak** kell lennie a további szerelési lépésekhez.



## 2. lépés:

Helyezze be az oldalsó konzolon található A csapszeget teljesen a 11 mm-es és a 6 mm-es furatba, majd rögzítse az A elemet a szekrényhez az I csavarokkal.

Ismételje meg a fenti szerelést a másik oldalon.

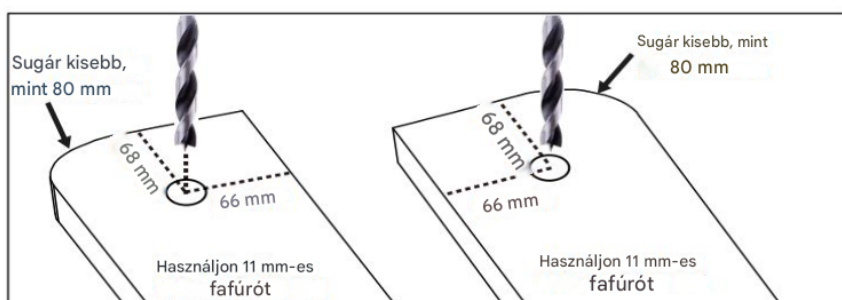


### 3. lépés:

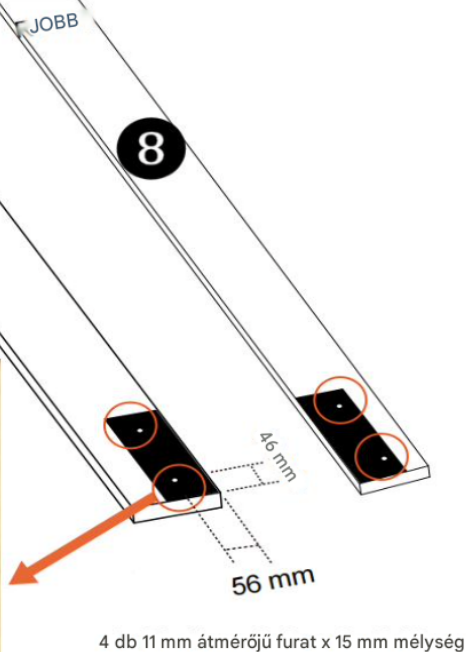
Helyezze a 306 x 82 mm-es fúrósablont a 8-as panelre, és ügyeljen arra, hogy a sablon széle egy síkban legyen a panellel, ahogy a képen látható.

Jelölje meg a sablon kör alakú furatát a 8-as panelen, majd vegye ki a sablont, és fúrjon 11 mm átmérőjű lyukat a képen látható módon, a furat mélysége 15 mm.

Jelölje meg a furatok helyét a méreteknek megfelelően a panel másik oldalán a képen látható módon, majd fúrjon 11 mm átmérőjű lyukat, a furat mélysége 15 mm.



Használjon 11 mm-es fafúrót



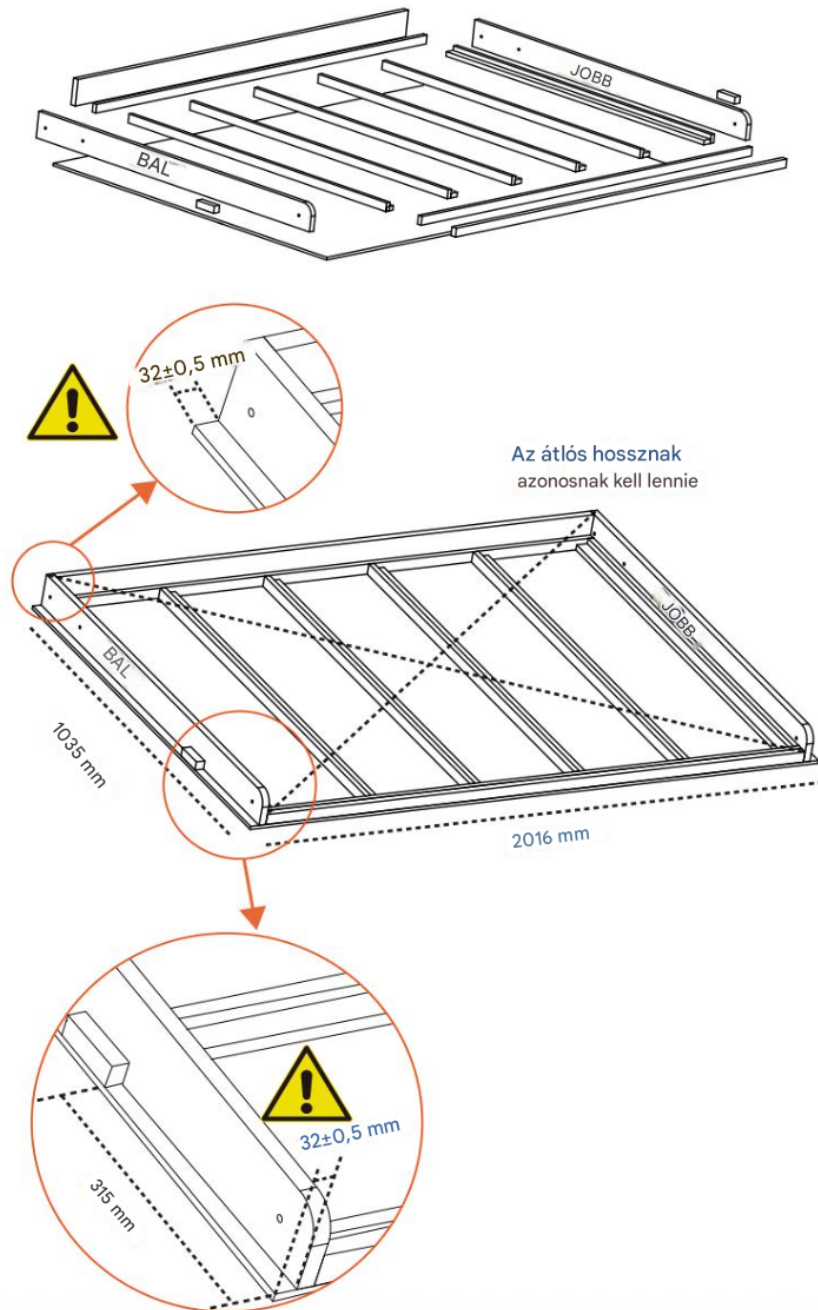
4 db 11 mm átmérőjű furat x 15 mm mélység

#### 4. lépés:

Készítse el az ágykeretet csavarokkal és vízálló faragasztóval a képen látható módon. Győződjön meg arról, hogy a köténypaneltől az ajtópanel széléig a távolság 32 mm, ahogy a képen látható.

Az átlós hosszának a képen látható módon kell megegyeznie.

Győződjön meg arról, hogy a szekrény stabil és biztonságos.



## 5. lépés:

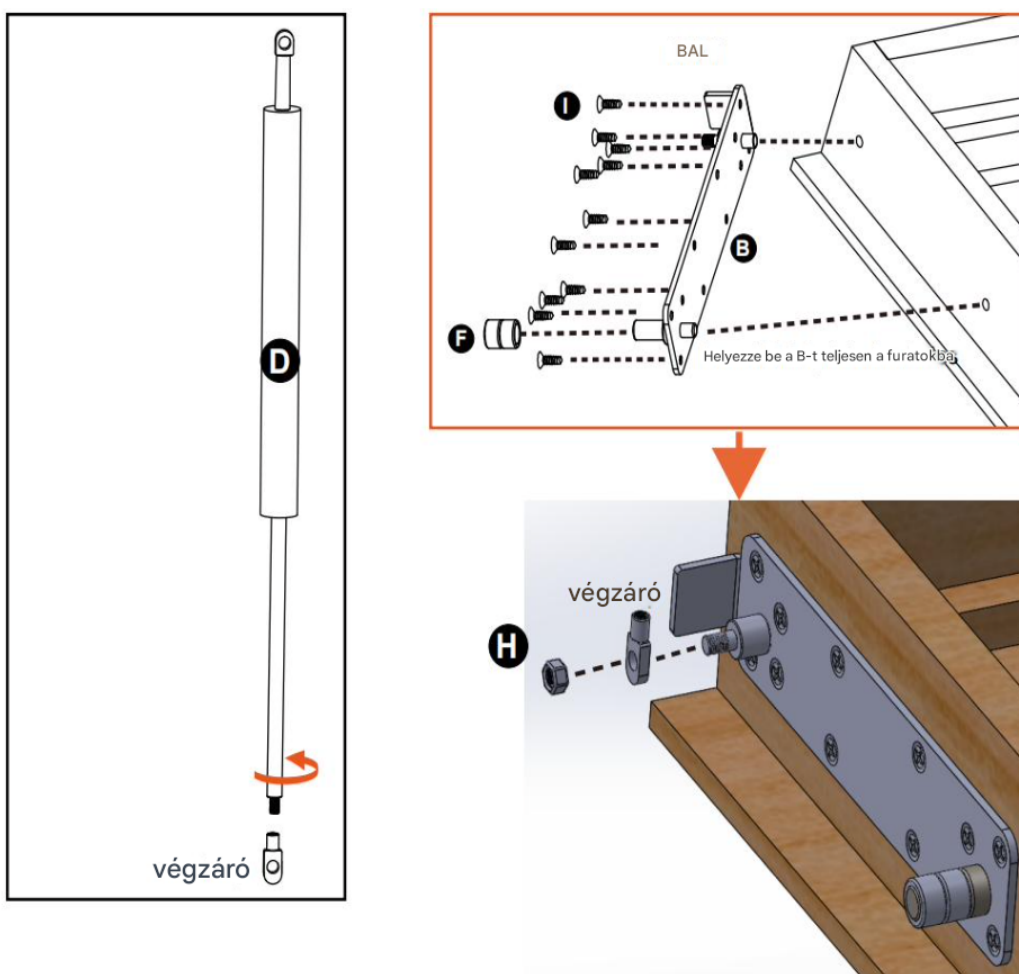
Helyezze be a B összekötő konzol csapját teljesen a 11 mm-es átmérőjű furatokba, majd rögzítse a B-t az ágykerethez az I csavarokkal.

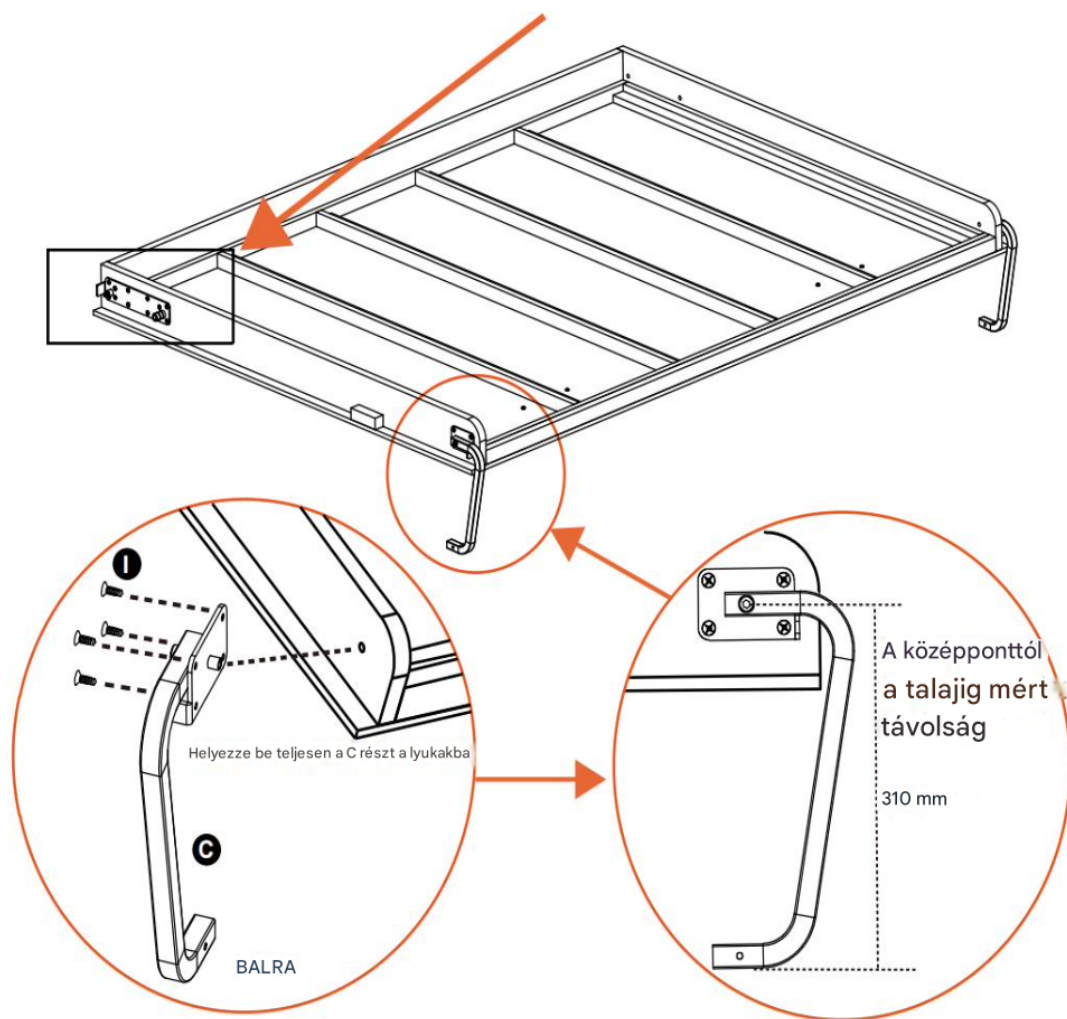
Helyezzen be 2 db F csapágyat a B összekötő konzolba az ábrán látható módon.

Fordítsa ki a gázrugó végzáróját az ábrán látható módon, majd szerelje fel a B összekötő konzolra, és rögzítse a H anyával az ábrán látható módon. Helyezze

be a C láb csapját teljesen az 11 mm-es átmérőjű furatokba, majd rögzítse a C-t az ágykerethez az I csavarokkal. A középponttól a talajig tartó távolság 310 mm legyen, az ábrán látható módon.

Ismételje meg a fenti szerelést a másik oldalon.

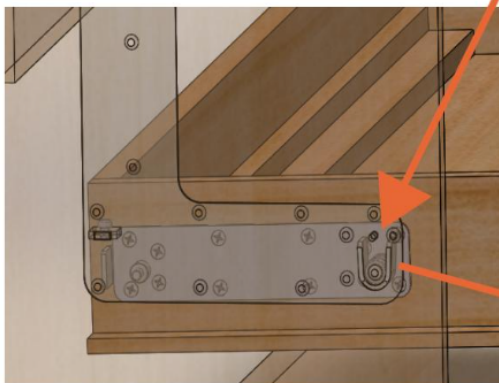
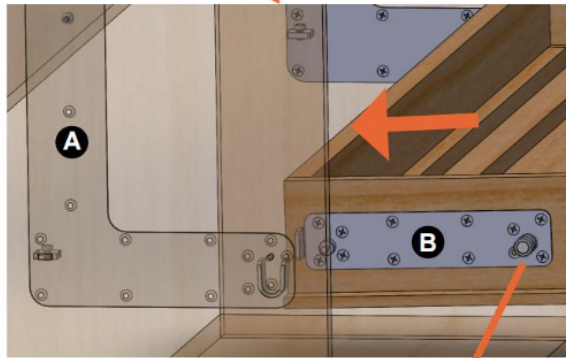
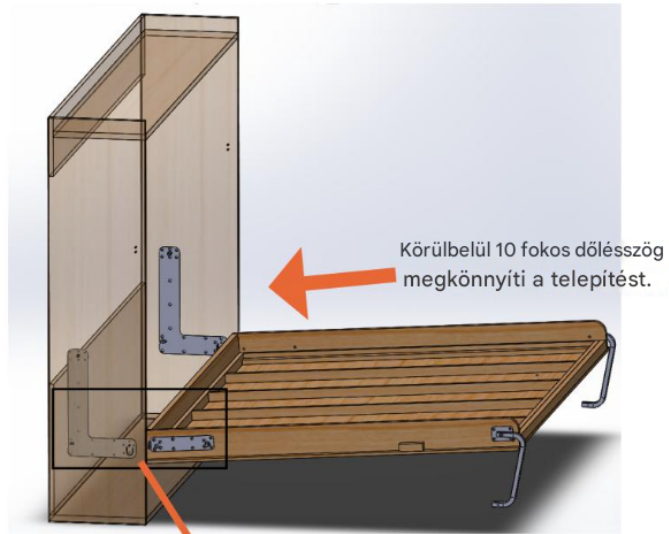




#### 6. lépés:

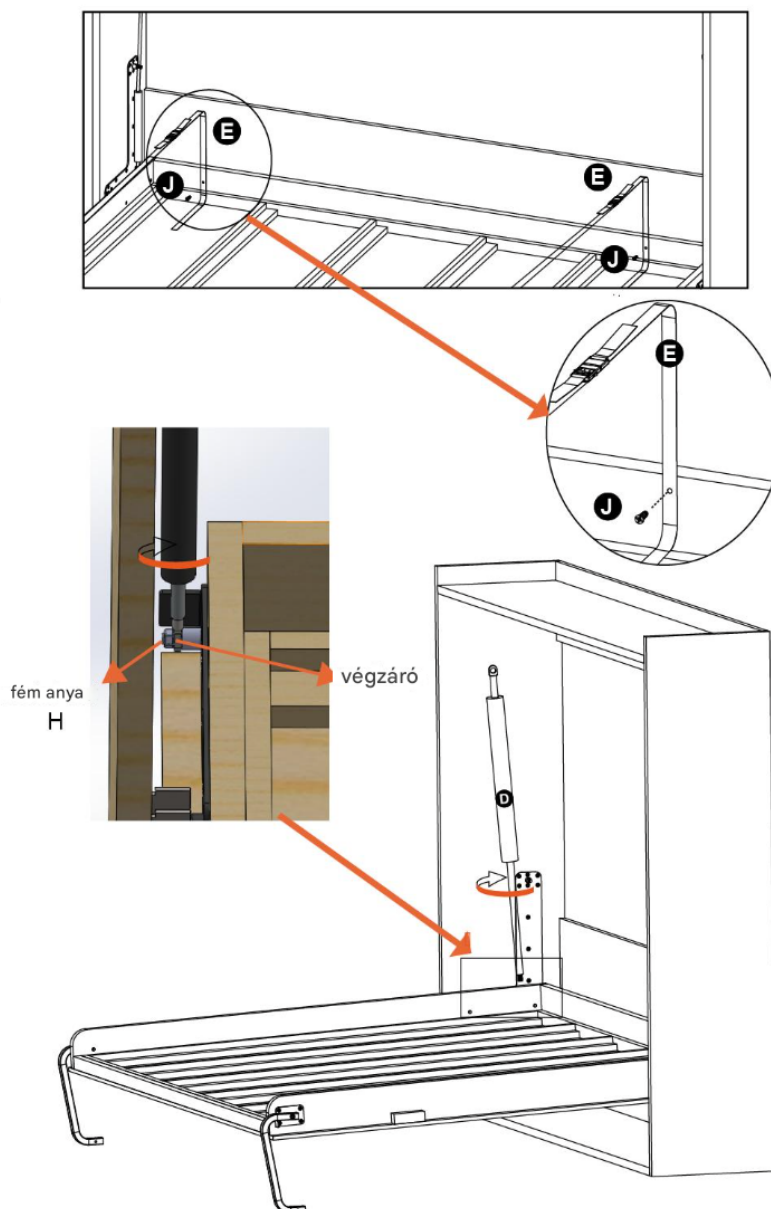
Helyezze be az ágykeretet kis szögben a szekrényhez képest, ahogy a képen látható.

Helyezze a B összekötő konzolt az F csapággal az A oldalsó konzolra, ahogy a képen látható. Szerelje fel a fogantyút az ágykeretre



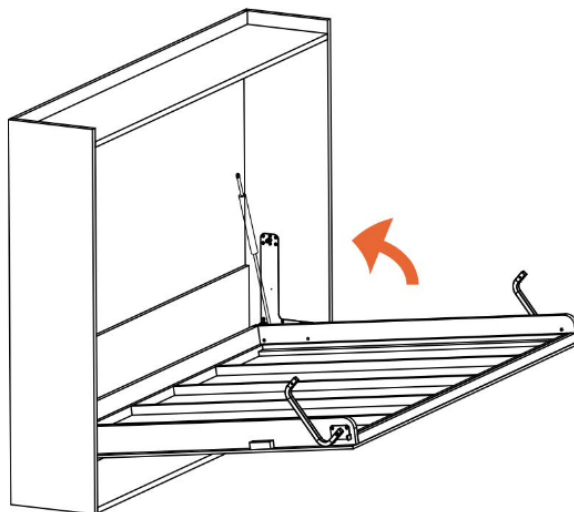
7. lépés:

Először rögzítse a két matracpántot (E) az ágykerethez egy csavarral (J);  
Ezután fordítsa a gázrugót (D) a végzáróba az ábrán látható módon, majd húzza meg a  
gázrugót a végzáróval;  
Ismételje meg a fenti szerelést a másik oldalon.



8. lépés:

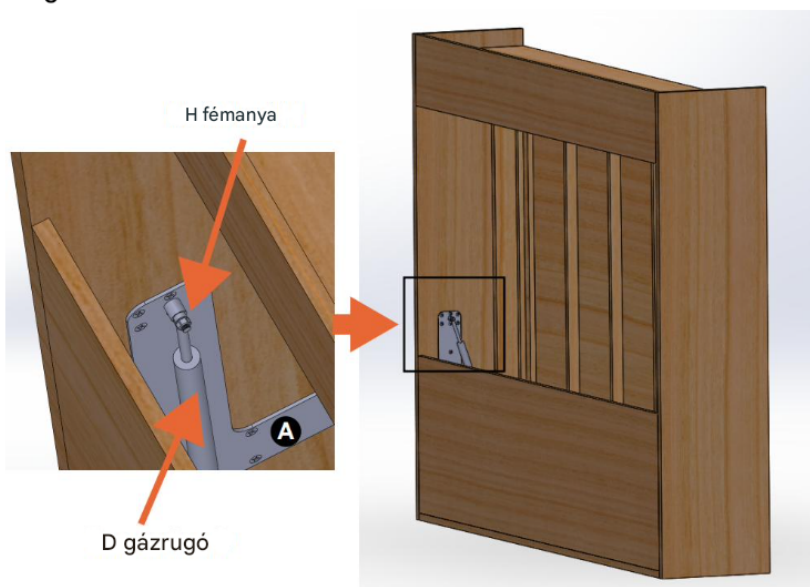
Zárja az ágykeretet a szekrénybe a képen látható módon.



9. lépés:

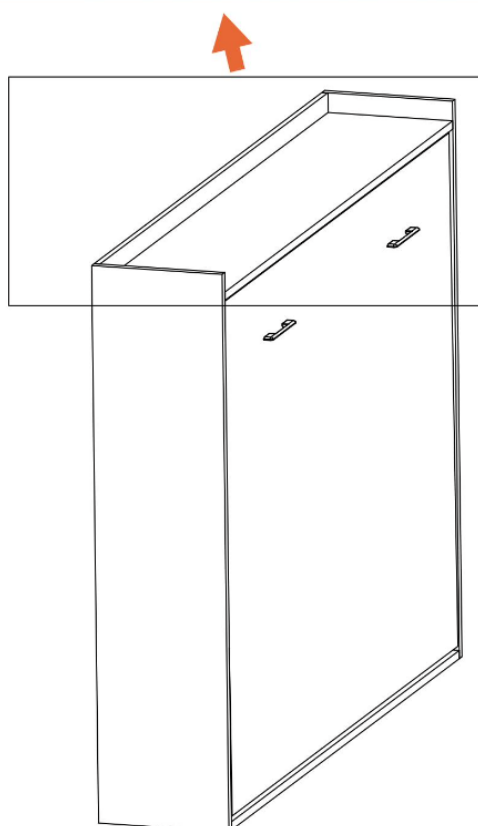
Szerelje fel a D gázrugót az A konzolra a szekrény hátuljáról, és rögzítse a H fémanyával.

Ismételje meg a fenti szerelést a másik oldalon.



10. lépés:

Rögzítse a szekrényt szilárd falhoz. A szekrényt felnyitás előtt rögzíteni kell a falhoz



11. lépés:

Nyissa ki az ágyat, helyezze a 13-as panelt az ágykeretre.

Helyezze a matracot az ágykeretre, és rögzítse az E pántokkal. Szerelje fel a G ütközőt a szekrényre a J csavarokkal.

Ismételje meg a fenti felszerelést a másik oldalon.

