

Használati útmutató

Emelhető munkaasztal, emelést könnyítő emelőasztal 150 kg

Fontos megjegyzés:

Az üzemeltetőnek a berendezés használata előtt **figyelmesen el kell olvasnia és meg kell értenie a jelen használati útmutató teljes tartalmát.**

Tartalomjegyzék

1. Méretek és műszaki paraméterek
2. Alkatrészek megnevezése
3. Biztonsági figyelmeztetések
4. Ellenőrzések az összeszerelés előtt
5. Kezelési útmutató
6. Napi karbantartás és időszakos ellenőrzés
7. Hibaelhárítás
8. Műszaki rajz
9. Robbantott ábra
10. Alkatrészjegyzék

Bevezetés

Köszönjük, hogy ezt az **elektromos emelőberendezés sorozatot** választotta.

A jelen használati útmutató ismerteti a berendezés **biztonságos és szakszerű használatának módját**, valamint a megfelelő karbantartási eljárásokat, amelyek segítenek **meghosszabbítani a készülék élettartamát és biztosítani a megbízható működést.**

A kezelőnek a berendezés használata előtt **alaposan el kell olvasnia és meg kell értenie az útmutatóban szereplő összes információt.**

A termék általános ismertetése

Ez a **Single Aluminum Alloy Pole Electric Elevator** típusú elektromos emelő egy **könnyen kezelhető, biztonságos és megbízható emelőberendezés**, amelyet különféle ipari és kereskedelmi környezetben történő anyagmozgatásra terveztek.

A berendezés főbb jellemzői:

- **Kompakt kialakítás**
- **Nagy hatékonyság**
- **Automatikus működés**
- **Munkaerő-megtakarítás**
- **Karbantartásmentes akkumulátoros tápellátás**
- **Megbízható motoros lánchajtás**
- **Nagy teljesítményű vezérlőpanel**
- **Mozgatható elektromos nyomógombos vezérlés**

A vezérlőegység segítségével a platform vagy a csatlakoztatott tartozék **egyszerűen emelhető vagy süllyeszthető**.

Felhasználási terület

Az elektromos emelőberendezést elsősorban az alábbi feladatokra tervezték:

- **árúk felemelése és leengedése**
- **anyagmozgatás különböző magasságok között**
- **rakodás és raktározási feladatok**
- **termékek ideiglenes magasban történő kezelése**
- **anyagok áthelyezése egy adott munkamagasságban**

A berendezést **síma és egyenletes padlófelületen** történő használatra tervezték.

Kialakítás és előnyök

Az emelőberendezés a következő konstrukciós megoldásoknak köszönhetően különösen praktikus:

- **Nagy szilárdságú alumínium oszlop**
- **Könnyű szerkezet**
- **Esztétikus megjelenés**
- **Mobil elektromos vezérlés**
- **Automatikus működés**

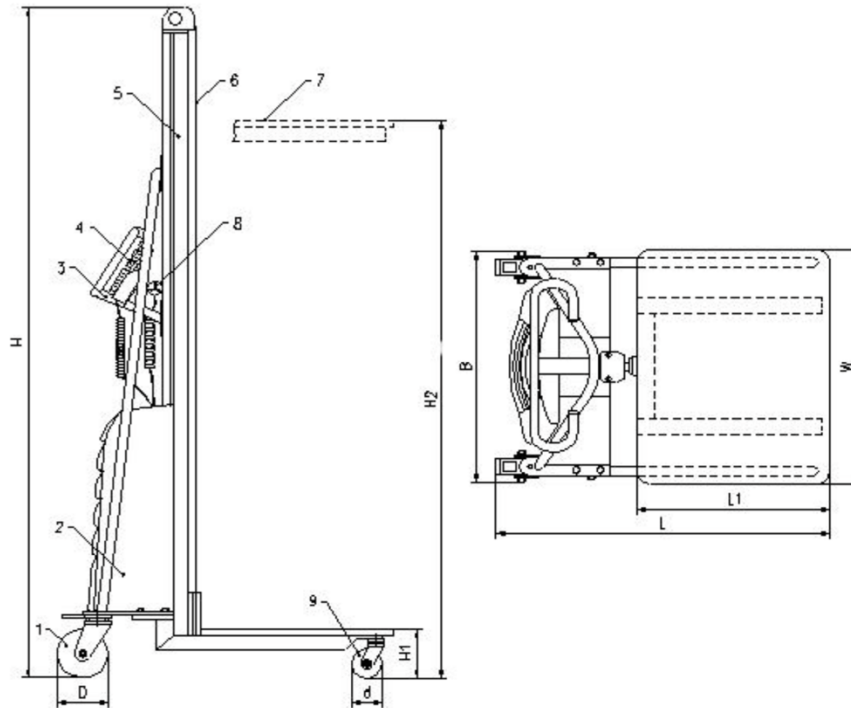
A különböző **kiegészítők és platform konfigurációk** lehetővé teszik, hogy a berendezés számos speciális feladatra is alkalmas legyen.

Különösen előnyös például:

- **csomagolóiparban**
- **nyomdaiparban**
- **szupermarketekben**
- **szállodákban**
- **logisztikai és raktározási környezetben**

A készülék különösen alkalmas **kis méretű, oszlop alakú munkadarabok vagy csomagolt áruk mozgatására és áthelyezésére.**

1. Méretek és műszaki paraméterek



Műszaki adat	E100R	E150R
Teherbírás	150 kg	150 kg
Terhelési középpont (C)	235 mm	235 mm
Minimális emelési magasság (H1)	130 mm	130 mm
Maximális emelési magasság (H2)	1700 mm	1500 mm
Platform mérete (L × W)	475 × 605 mm	475 × 605 mm
Teljes méret (L × W × H)	825 × 605 × 2010 mm	825 × 605 × 1810 mm
Első kerék átmérő	Ø75 mm	Ø75 mm
Hátsó kerék átmérő	Ø125 mm	Ø125 mm
Nettó tömeg	67 kg	64 kg
Akkumulátor	24 V	24 V

2. Alkatrészek megnevezése

1. Hátsó kerék

2. Elektromos vezérlőegység (hajtóműház)
 3. Korlát
 4. Hordozható kezelőpanel
 5. Alumínium emelőoszlop
 6. Biztonsági heveder
 7. Platform (különböző kiegészítőkkal)
 8. Töltőcsatlakozó aljzat
 9. Első kerék
-

3. Biztonsági figyelmeztetések

A berendezés biztonságos működése érdekében az alábbi szabályokat minden esetben be kell tartani:

1. Az emelőt **csak sík és stabil padlófelületen használja.**
 2. **Tilos túlterhelni** a berendezést. Mindig ügyeljen az egyenletes terhelésre.
 3. Ha a **figyelmeztető hangjelzés megszólal**, az az akkumulátor alacsony töltöttségét jelzi – az akkumulátort azonnal fel kell tölteni.
 4. Győződjön meg arról, hogy a töltő bemeneti feszültsége **megfelel a helyi elektromos hálózat feszültségének.**
 5. Üzem közben **tilos a láncsal vagy más mozgó alkatrészrel érintkezni.**
 6. Hosszú ideig tartó, folyamatos működés nagy terhelés mellett **a motor és az elektronika túlmelegedéséhez vezethet.**
 7. Az emelő élettartama jelentősen meghosszabbodik, ha a berendezést **legfeljebb a névleges terhelés 70%-ával használják.**
 8. Használat előtt ellenőrizze, hogy az **elektromos vezérlődoboz megfelelően zárt állapotban van.**
-

4. Ellenőrzés az összeszerelés előtt

Az **E sorozatú egyoszlopos elektromos emelő** szétszerelt állapotban kerül szállításra. A gyárban a készüléket már beállították, de az üzembe helyezés előtt az alábbi ellenőrzéseket el kell végezni.

1. Alkatrészek ellenőrzése

Ellenőrizze, hogy minden alkatrész:

- hiánytalanul megérkezett
- sérülésmentes
- megfelelő állapotban van

2. Első kerekek felszerelése

Rögzítse a két első keréktartót a csavarok segítségével az elektromos vezérlőegység tartójához.

3. Biztonsági heveder rögzítése

A rögzített villát csavarral erősítse a biztonsági hevederhez és a csapágyházhoz. Győződjön meg arról, hogy a heveder **szilárdan rögzített**.

4. Működési próba terhelés nélkül

1. Kapcsolja be a készüléket.
2. A hangjelző rövid ideig megszólalhat.
3. A kezelőpanel segítségével emelje fel a platformot a maximális magasságig.
4. Ezután engedje vissza a legalacsonyabb pozícióba.

A működés során **nem jelentkezhet rendellenes zaj vagy akadozás**.

5. Működési próba terheléssel

Ismételje meg a fenti műveletet **névleges terheléssel**.

A platformnak:

- egyenletesen kell emelkednie
- nem szabad visszacsúsznia
- simán kell leereszkednie
- rendellenes zaj nem jelentkezhet

6. Akkumulátor

A karbantartásmentes akkumulátor **gyárilag feltöltött állapotban kerül kiszállításra**.

Ha a szállítás és az üzembe helyezés között hosszabb idő telt el, előfordulhat, hogy a töltöttség csökkent.

Ebben az esetben:

- ha az első terheléses emelésnél hangjelzés hallható
- az akkumulátort **teljesen fel kell tölteni** a használat előtt.

5. Kezelési útmutató

5.1 Rakodás és anyagmozgatás

1. Rakodás előtt **rögzítse a kerekeket**.
2. A terhelést mindig **egyenletesen helyezze el a platformon**.
3. Kerülje az egyoldalú terhelést.

4. Részleges kirakodásnál ügyeljen arra, hogy az emelő **ne veszítse el az egyensúlyát**.
 5. Ha a berendezést rakodás közben mozgatni kell, ügyeljen a fennmaradó terhelés egyenletes elosztására.
 6. Mozgatás előtt a platformot **mindig engedje le a legalacsonyabb pozícióba**.
-

5.2 Emelés és süllyesztés

1. Állítsa az emelőt stabil helyzetbe, elegendő munkaterülettel.
2. Rögzítse a kerekeket.
3. Kapcsolja be a készüléket.
4. Nyomja meg az **UP** gombot a platform emeléséhez.
5. A gomb elengedésekor a platform a kívánt magasságban **stabilan megáll**.

A hordozható kezelőpanel lehetővé teszi, hogy a kezelő **különböző pozíciókból irányítsa az emelőt**.

Platform leengedése

Nyomja meg a **DOWN** gombot a platform leengedéséhez.
A gomb bármikor elengedhető – a platform az adott magasságon megáll.

5.3 Túlterhelés elleni védelem

A berendezés túlterhelés elleni védelemmel rendelkezik.

Ha a terhelés meghaladja a **névleges teherbírás 125%-át**:

- a platform **nem emelkedik**
 - az emelő **nem működik tovább**.
-

5.4 Alacsony akkumulátorfeszültség elleni védelem

Ha az akkumulátor töltöttsége nem elegendő:

- a **hangjelző 50 másodpercig folyamatosan jelez**
- majd a rendszer **automatikusan lekapcsolja a tápellátást**.

Ebben az időszakban a kezelőnek:

- a platformot **a legalacsonyabb pozícióba kell engednie**
 - majd **fel kell töltenie az akkumulátort**.
-

6. Akkumulátor

Az emelő **karbantartásmentes, zárt ólom-savas akkumulátorral** működik.

Jellemzői:

- nagy teljesítmény
- alacsony önkisülés
- biztonságos működés
- egyszerű csere

Üzemi hőmérséklet tartomány:

-15 °C – +50 °C

Az akkumulátor élettartama jelentősen csökken, ha:

- rendszeresen **alacsony feszültség mellett használják.**
-

7. Töltő

A berendezéshez **nagy teljesítményű akkumulátortöltő tartozik.**

Töltési folyamat

1. Kapcsolja ki az emelőt.
2. Csatlakoztassa a töltőt a hálózathoz.
3. Csatlakoztassa a töltőkábelt az emelő töltőaljzatához.

Jelzőfények:

- **piros fény** – hálózati tápfeszültség jelen van
- **zöld fény világít** – töltés folyamatban
- **zöld fény kialszik** – az akkumulátor teljesen feltöltve

Átlagos töltési idő:

10–12 óra

Ha a töltött akkumulátor terhelés alatt gyorsan lemerül:

- az akkumulátor sérült lehet
 - vagy a töltő hibás.
-

8. Biztonsági heveder

A biztonsági heveder egy **védelmi rendszer**, amely megakadályozza, hogy a hajtólánc esetleges meghibásodása esetén a platform hirtelen lezuhanjon.

Ez a rendszer biztosítja, hogy az emelő **biztonságosan és megbízhatóan működjön**.

6. Napi karbantartás és időszakos ellenőrzés

Napi ellenőrzés

Ellenőrizze:

- a platform emelésének és süllyesztésének egyenletességét
- a működés stabilitását

Havi ellenőrzés

Vizsgálja meg:

- csavarok rögzítését
- kerekek állapotát
- csapágycsukásokat
- láncot
- szerkezeti elemeket
- mozgó alkatrészeket

Lánc és hajtás

Havonta ellenőrizze:

- lánc kopását
- lánckerék állapotát
- kenést
- rögzítéseket

Szükség esetén **kenje meg a mechanizmust**.

3 havonta

Ellenőrizze:

- vezérlőpanel
- akkumulátor
- töltő
- elektromos kábelezés

Tisztítsa meg a vezérlődoboz belsejét.

Emelőoszlop

Havonta ellenőrizze:

- deformáció
- hajlás
- biztonsági heveder működése

7. Hibaelhárítás

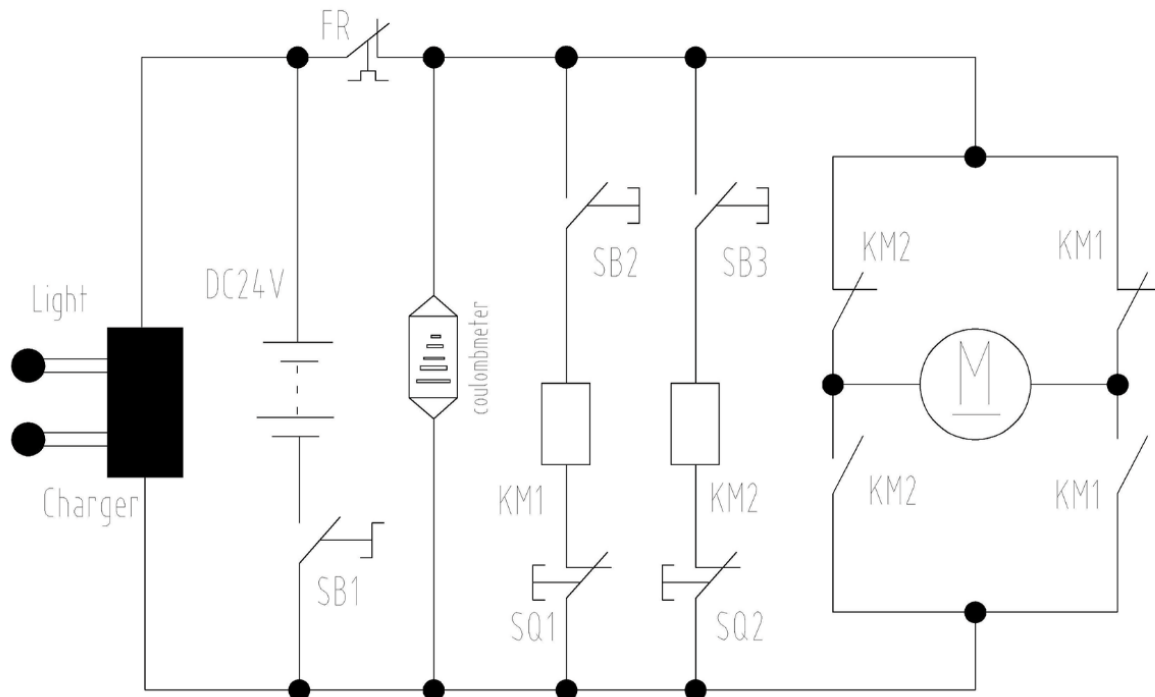
Probléma	Lehetséges ok
A platform nem emelkedik	hibás főkapcsoló, kábelhiba, lemerült akkumulátor
Lassú emelés	alacsony akkumulátorfeszültség, motorhiba
Nem éri el a maximális magasságot	akadály a vezetősínben
Nem ereszkedik le	hibás DOWN gomb
Biztonsági heveder nem működik	mechanikai hiba
Töltött akkumulátor mellett is gyenge emelés	akkumulátor vagy töltő hibás
Hangjelzés nem működik	kábel vagy hangjelző hibás
Rendellenes zaj	lánc megnyúlt, lánckerék lazult vagy sérült

Szükség esetén:

- ellenőrizze az alkatrészeket
- állítsa be
- vagy cserélje ki a hibás elemeket.

8. Kapcsolási rajz

(1) Az elektromos vezérlés kapcsolási rajza



Az emelő elektromos vezérlőrendszere biztosítja a platform **biztonságos emelését és süllyesztését**, valamint védi a berendezést a túlterheléstől és az elektromos meghibásodásoktól.

Az alábbi elektromos alkatrészek vesznek részt a vezérlőrendszer működésében:

Jelölés	Megnevezés
FR	Hővédelem / termikus megszakító
KM1	Emelési (fel) kontaktor
KM2	Süllyesztési (le) kontaktor
SB1	Főkapcsoló
SB2	Emelés (UP) vezérlőkapcsoló
SB3	Süllyesztés (DOWN) vezérlőkapcsoló
SQ1	Felső végálláskapcsoló
SQ2	Alsó végálláskapcsoló

A rendszer működési elve

A berendezés működését egy **elektromos vezérlőrendszer** irányítja, amely a kezelőpanelről adott parancsok alapján működteti a hajtómotort.

Emelés

Amikor a kezelő megnyomja az **UP (fel)** gombot:

1. Aktiválódik az **KM1 emelő kontaktor**.
2. A motor elindítja a **lánchajtású emelőmechanizmust**.
3. A platform emelkedni kezd.

Amikor a platform eléri a **felső végállást**, a **SQ1 végálláskapcsoló** megszakítja az áramkört, így a platform **automatikusan megáll**.

Süllyesztés

Amikor a kezelő megnyomja a **DOWN (le)** gombot:

1. Aktiválódik a **KM2 süllyesztő kontaktor**.
2. A motor a platformot **lefelé mozgatja**.

Amikor a platform eléri az **alsó végállást**, a **SQ2 végálláskapcsoló** megszakítja az áramkört.

Hővédelem

A rendszer tartalmaz egy **FR jelölésű hővédelmi megszakítót**, amely:

- túlterhelés esetén
- motor túlmelegedésekor

automatikusan lekapcsolja az áramkört, ezzel megvédi a berendezést a károsodástól.

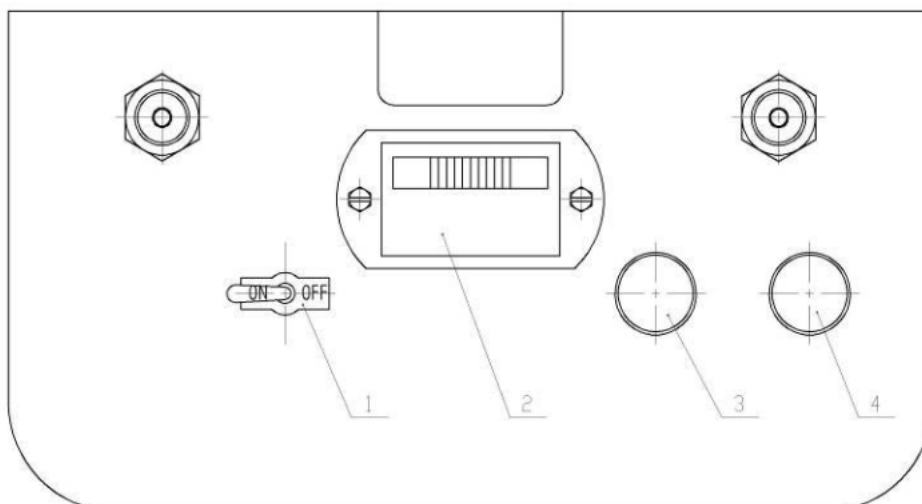
Biztonsági funkciók

A vezérlőrendszer több biztonsági funkcióval rendelkezik:

- **végálláskapcsolók a túlmozgás megakadályozására**
- **motor hővédelem**
- **túlterhelés elleni védelem**
- **akkumulátor alacsony feszültség elleni védelem**

2) Az elektromos vezérlőpanel vázlata

Az elektromos vezérlőpanel az emelő működésének központi eleme. A panelen található kapcsolók és jelzőfények segítségével a kezelő ellenőrizheti a berendezés működési állapotát és az akkumulátor töltöttségét.



Az elektromos vezérlőpanel fő elemei:

Sorszám	Megnevezés	Funkció
1	Főkapcsoló	A berendezés tápellátásának be- és kikapcsolására szolgál.
2	Tápfeszültség jelzőfény	Jelzi, hogy a berendezés áram alatt van és üzemkész állapotban van.
3	Töltésjelző (feltöltve)	Jelzi, hogy az akkumulátor teljesen fel van töltve.
4	Töltésjelző (töltés folyamatban)	Jelzi, hogy az akkumulátor töltése jelenleg folyamatban van.

A jelzőfények működése

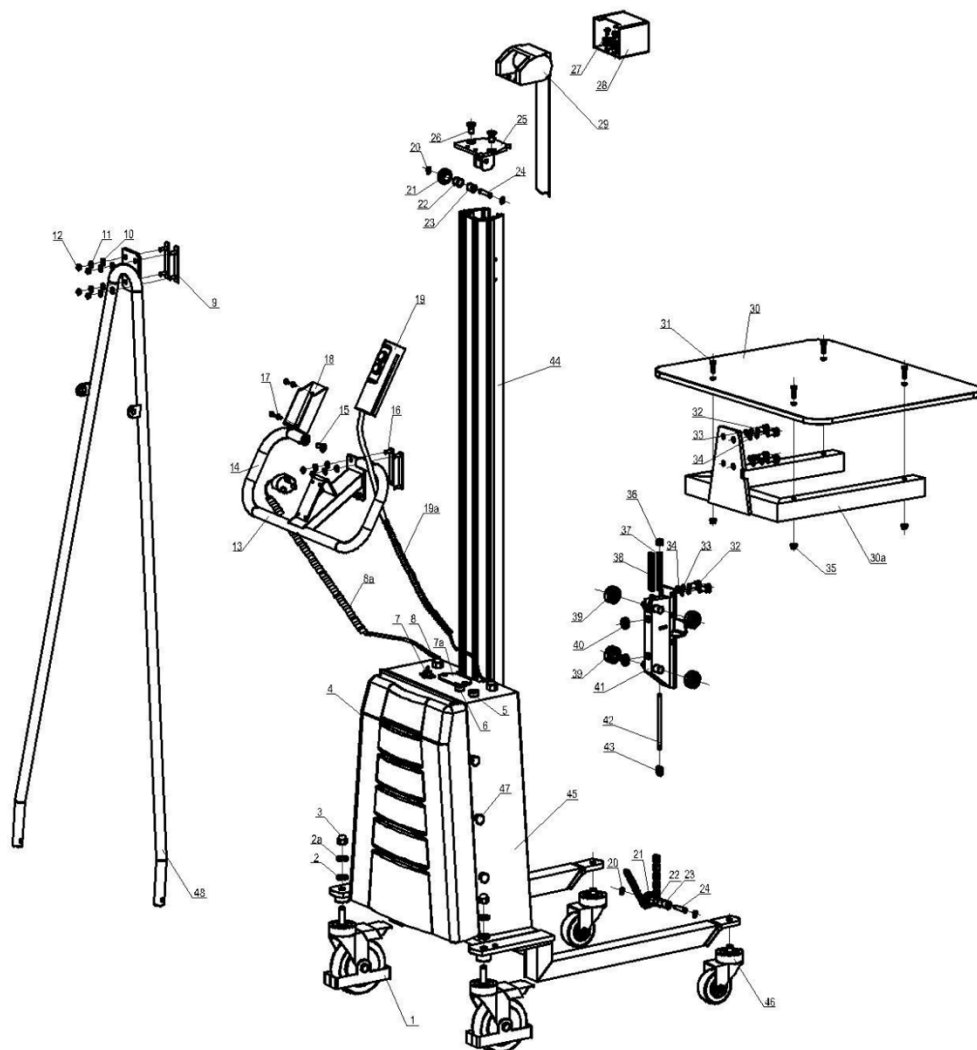
- **Tápfeszültség jelzőfény:** világít, amikor a készülék be van kapcsolva.
- **Töltés folyamatban jelző:** világít, amikor az akkumulátor töltése zajlik.
- **Teljes töltöttség jelző:** akkor világít, amikor az akkumulátor teljesen feltöltődött.

A jelzőfények segítségével a kezelő gyorsan ellenőrizheti a berendezés aktuális állapotát, és szükség esetén időben megkezdheti az akkumulátor töltését.

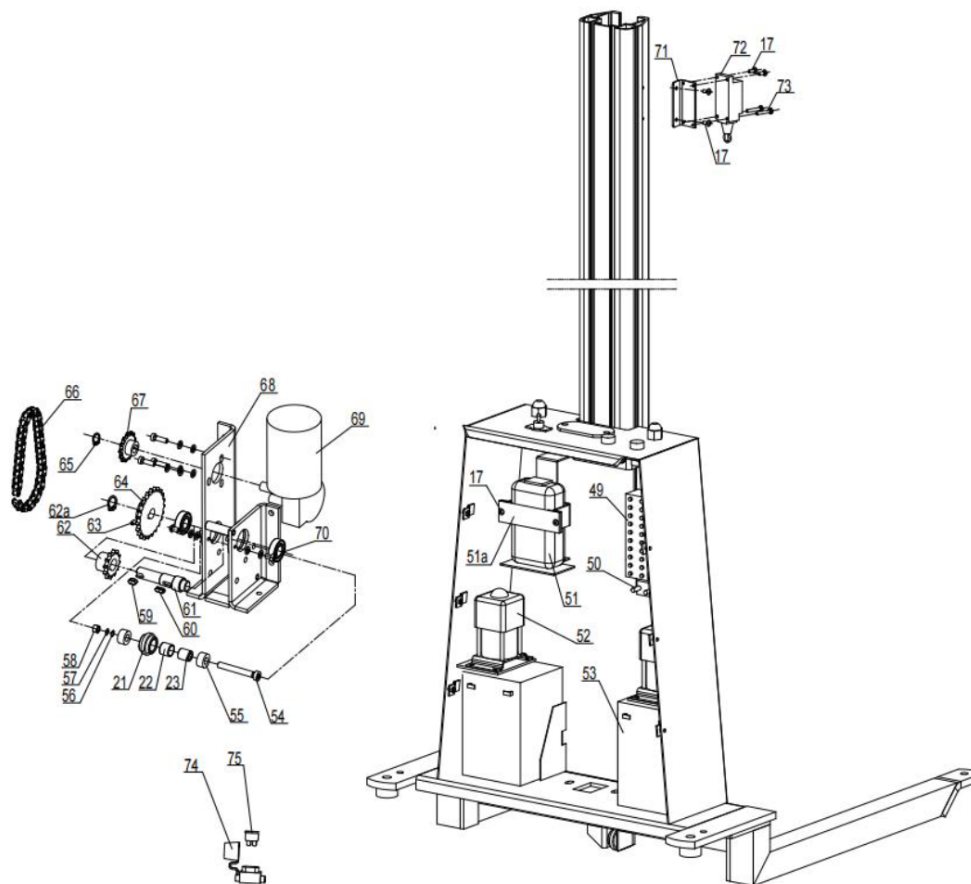
9. Robbantott ábra

(1) E100R / E150R egyoszlopos elektromos emelő

A robbantott ábra az E100R és E150R típusú egyoszlopos elektromos emelő szerkezeti felépítését mutatja be. Az ábra segítségével könnyen áttekinthető a berendezés fő alkatrészeinek elhelyezkedése és egymáshoz való kapcsolódása.



(2) Az E100R / E150R elektromos vezérlődoboz szerkezeti ábrája



10. Alkatrészjegyzék

(1) E100R / E150R egyoszlopos elektromos emelő

Az alábbi táblázat az E100R és E150R típusú egyoszlopos elektromos emelő fő alkatrészeit tartalmazza. A sorszámok megfelelnek a robbantott ábrán feltüntetett jelöléseknek, így az egyes alkatrészek könnyen azonosíthatók karbantartás vagy javítás során.

Sorszám	Alkatrész megnevezése	Mennyiség	Sorszám	Alkatrész megnevezése	Mennyiség
1	Hátó forgókerék egység (5")	2	37	Teherlanc ütköző rugó	1
2	Alátét	12	38	Teherlanc	2
2a	Rugós alátét	12	39	Golyóscsapágy 6202	4
3	Hatlapú dóm anya M12	2	40	Vezetőgörgő	2
4	Elektromos doboz fedél	1	41	Görgőtartó konzol (hegesztett)	1
5	Töltésjelző – zöld	1	42	Teherlanc rögzítő csavar	1
6	Töltésjelző – piros	1	43	Teherlanc láncszem	6

Sorszám	Alkatrész megnevezése	Mennyiség	Sorszám	Alkatrész megnevezése	Mennyiség
7	Billenőkapcsoló	1	44	Alumínium emelőoszlop	1
7a	Akkumulátor töltöttségjelző	1	45	Fő vázszerkezet (hegesztett)	1
8	Kábelrögzítő anya	2	46	Első forgókerék egység (3")	2
8a	Állítható töltőkábel és csatlakozó	1	47	Kombinált csavar	6
9	Korlát rögzítő lemez	2	48	Támasztó korlát (hegesztett)	1
10	Alátét	6	49	Sorkapocs	1
11	Rugós alátét	6	50	Automatikus megszakító (resetelhető)	1
12	Hatlapú dóm anya M6	6	51	Akkumulátortöltő	1
13	Fogantyú (hegesztett)	1	51a	Töltő rögzítőlemez	2
14	PU ütköző	1	52	Kontaktor	2
15	Süllyesztett fejű csavar M8×20	2	53	Akkumulátor 12V 12Ah	2
16	Rögzítő lemez	1	54	Imbusz csavar M8×60	1
17	Süllyesztett fejű csavar M4×10	2	55	Persely	2
18	Vezérlőkar tartó	1	56	Alátét 8	1
19	Vezérlőkar	1	57	Rugós alátét 8	1
19a	Állítható kábel a vezérlőkarhoz	1	58	Anya M8	1
20	Rögzítőgyűrű – 8 mm tengelyhez	1	59	Reteszkulcs 6×6×10	1
21	Teherlánc vezetőgörgő	1	60	Reteszkulcs 5×5×14	1
22	Réz persely 15×1	1	61	Hajtótengely	1
23	Távtartó cső	1	62	Lánckerék – 12 fog	1
24	Tengely – láncvezető görgő	1	62a	Rögzítőgyűrű – 15 mm tengelyhez	1
25	Felső blokk fedél	1	63	Rögzítőcsavar M5×10	1
26	Süllyesztett fejű csavar M10×20	2	64	Lánckerék – 23 fog	1
27	Imbusz csavar M6×10	2	65	Rögzítőgyűrű – 12 mm tengelyhez	1
28	Biztonsági heveder acél védőburkolat	1	66	Hajtólánc	1

Sorszám	Alkatrész megnevezése	Mennyiség	Sorszám	Alkatrész megnevezése	Mennyiség
29	Biztonsági heveder egység	1	67	Lánckerék – 13 fog	1
30	Platform	1	68	Reduktor tartó	1
30a	Platform alapváz (hegesztett)	1	69	Csigahajtómű egység	1
31	Ímbusz csavar M6×20	2	70	Golyócsapágy 6002	2
32	Ímbusz csavar M10×20	2	71	Végálláskapcsoló tartó	2
33	Rugós alátét 10	8	72	Végálláskapcsoló	2
34	Alátét 10	8	73	Keresztfelű csavar M4×25	4
35	Peremes önzáró anya M6	2	74	Biztosítéktartó	1
36	Hatlapú önzáró anya M8	2	75	Olvadóbiztosíték (25A)	1